



Technisches Produktblatt

SOLO 0824



1 - 8 Jahre



13 kinder



17,6 m<sup>2</sup>

Spezifikation des Materials

- Feuerverzinkte Stahlkonstruktion,
- Podeste aus dauerhaftem, rutschfestem und wasserfester Multiplexplatte oder HPL-Platte,
- Dächer und Seitenwände aus recycelten HDPE-Platten, witterungsbeständig, grüne HDPE-Platten aus 100% recycelten Materialien, z.B. Meeresabfälle wie Fischernetze und Seile
- Elemente aus recycelter HDPE-Platte, witterungsbeständig,
- Zeichenbrett aus haltbarem, wasserfestem Multiplexplatte oder HPL-Platte, witterungsbeständig,
- Schrauben mit Kunststoffkappen und/oder Schrauben aus rostfreiem Stahl,



Erleichterung von Behinderungen



leichter Zugang



Schutzräume



Inklusiv



Intellektuelle Entwicklung



Sinnesorgane



Denken



Körperliche Entwicklung



Verstecken



Ausruhen



**1**  
Anzahl der Dächer



**7**  
Anzahl der interaktiven Elemente

## Technisches Produktblatt

# SOLO 0824

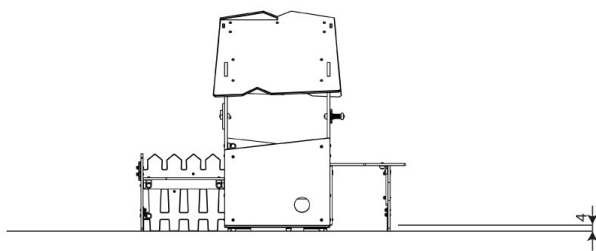
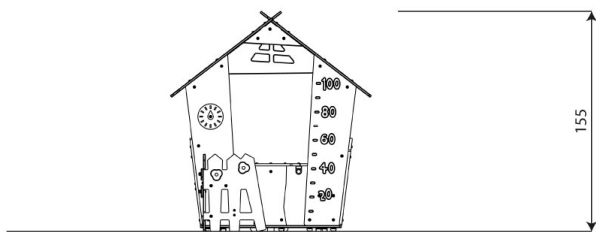
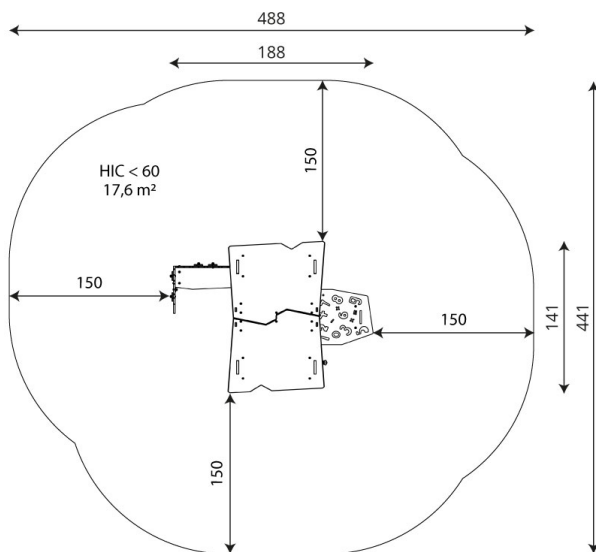
### Produktdaten

Länge	188 cm
Breite	141 cm
Gesamthöhe	155 cm
Altersgruppe	1 - 8 Jahre
Anzahl der Benutzer	13 Kinder
Sicherheitsbereich	17,6 m <sup>2</sup>
Höhe des freien Falls	<60 cm
Die Höhe der Plattformen	4 cm
Entsprechend der Norm EN	1176-1:2017
Gewicht des schwersten Teils	16 kg
Abmessungen des größten Teils	120x31x2 cm
Verfügbarkeit von Ersatzteilen	Ja
Installationszeit	3 h
Farbliche Optionen	

Die Daten können ohne vorherige Ankündigung geändert werden.

### Zusätzliche Informationen

- Inklusives Geräte für öffentliche Spielplätze geeignet
- die Geräte verfügen über ein von einer akkreditierten Stelle ausgestelltes Zertifikat oder eine Konformitätserklärung;
- keine scharfen Kanten oder Öffnungen, die die Gefahr des Einklemmens des Kopfes, der Finger oder anderer Körperteile mit sich bringen könnten;
- Verankerung auf ebener Fläche, 80/70/60 cm tief;
- Die Darstellung dient nur als Referenz, das tatsächliche Aussehen des Geräts und seine Farbe können abweichen;



## Garantie

**30**

30 Jahre Garantie - Statische Festigkeit von Stahl- und Edelstahlelementen

**15**

15 Jahre Garantie - Strukturelles Versagen von Stahl und rostfreiem Stahl, für dynamische Geräte

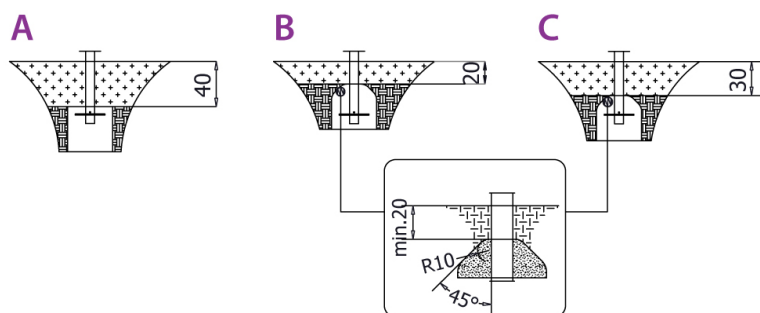
**10**

10 Jahre Garantie - Strukturelles Versagen von Bauteilen aus Polyethylen hoher Dichte und Hochdrucklaminaten

**5**

5 Jahre Garantie - Korrosion von Edelstahl und feuerverzinkten und pulverbeschichteten Bauteilen; gegen Borkenkäfer und Fäulnis im Falle von Holzbauteilen

Detaillierte Informationen in der Garantiekarte



**Größe der sicheren Oberfläche  
entsprechend der freien Fallhöhe:**

HIC <60 17,6 m<sup>2</sup>

Die Daten können ohne vorherige Ankündigung geändert werden.